

נייד: 077-7033-227 , 050-5707338 פקס: 04-6802824 ת.ד.: 633, קרית מוצקין מ. 2610601 דוא"ל: SOFIRD@ZAHAV.NET.IL	סדניאל - מתן שירותי יעוץ בע"מ. מתכנן ויעוץ אקוסטי, בידוד תרמי, איטום ומערכות גמר בבנייה, תכנון, ניהול ופיקוח פרויקטים בבנייה. מלווה מוסמך בבנייה ירוקה מטעם מת"י.
--	---

10.03.20

לכבוד
 שני ניהול וקידום פרויקטים בע"מ
 א.ג.,

אוגדן תסריטי ביצוע איטום - מקווה טהרה 517

כתובת: מקווה טהרה 517.
 אדריכלים: מ. זיידמן אדריכל.

- תחום מומחיותי.
- מכון התקנים הישראלי: מלווה מוסמך בבנייה ירוקה.
- המשרד לאיכות הסביבה: מדידות רעש סביבתי, נספחים אקוסטיים.
- המשרד לאיכות הסביבה: גז רדון למבנים ודירות מגורים.
- יועץ תרמי: תכנון ולווי מקצועי פרויקטים בבנייה, הכנת אוגדני חישובים תרמיים.
- יועץ איטום: מערכות איטום מתקדמות, תכנון ולווי מקצועי פרויקטים בבנייה.
- יועץ סביבתי: חוות דעת מקצועית לגבי מזהמים סביבתיים ובקרקע, עיריית ת"א-יפו.

מסמכים: תקנים (ת"י) בנושא מערכות איטום כמפורט בת"י.

1. תקנות התכנון והבנייה תש"ל - 1970 התוספת השנייה, שיכונה "תקנות".
2. תקנים (ת"י) בנושא בידוד תרמי ומערכות איטום כמפורט בת"י 1430/3 ו- 1752 חלק 2.
3. ת"י 1476/2 - בדיקת אטימות קירות חיצוניים ופתחים בקירות חיצוניים.
4. ת"י 1536 - חומרים לאיטום מישקים וסדקים במבנים.
5. ת"י 1547/13 - תוכניות לביצוע לבניינים – איטום.

תוכן העניינים

האוגדן מתייחס לכל נושא באופן פרטני, כולל תסריטי ומפרטי ביצוע.

(1) פרק 1: איטום תת קרקעי – ברכות טהרה – מאגרי מים.

עמ': 2 – 9.

(2) פרק 2: איטום חדרים רטובים.

עמ': 10.

(3) פרק 3: איטום גגות.

עמודים: 11 – 14.

(4) פרק 4: הנחיות לקבלן ביצוע.

עמ': 15 - 18.

1
 סדניאל - מומחה ויעוץ איטום, בידוד תרמי ואקוסטי ומערכות גמר בבנייה, יעוץ ובדיקות גז ראדון, תכנון, ניהול ופיקוח פרויקטים בבנייה. נייד: 050-7652117

<p>נייד : 077-7033-227 , 050-5707338 פקס : 04-6802824 ת.ד. : 633, קרית מוצקין מ. 2610601 דוא"ל : SOFIRD@ZAHAV.NET.IL</p>	<p>ס.דניאל - מתן שירותי ייעוץ בע"מ. מתכנן ויועץ אקוסטי, בידוד תרמי, איטום ומערכות גמר בבנייה, תכנון, ניהול ופיקוח פרויקטים בבנייה. מלווה מוסמך בבנייה ירוקה מטעם מת"י.</p>
--	--

פרק 1

מערכות איטום תת-קרקעי.

חובת יישום עצר מים בין יציקות הבטון בביצוע מערכות איטום באמצעות סוול סטופ.

סוול סטופ


עצר מים כימי תופח עם התפשטות מבוקרת לאיטום הפסקות יציקה

שימושים:

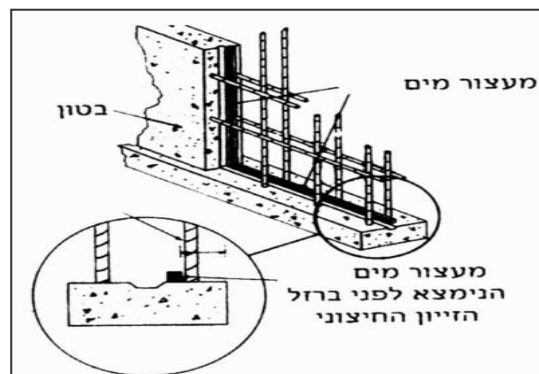
- ◀ להפסקות יציקה באלמנטים מבטון תת קרקעיים או מאגרי מים
- ◀ קירות תומכים
- ◀ מבנים תת קרקעיים
- ◀ צנרת תת קרקעית, בטון ומנהרות
- ◀ מאגרי שפכים לביוב ביתי ומתקני טיהור שפכים
- ◀ בריכות מים
- ◀ שימושים רבים אחרים

תכונות:

- ◀ יוצר התנפחות ולחץ פנימי מבוקר ולכן אינו פוגע בשלמות הבטון ואחידותו הן ברצפה והן בקירות וכן:
- ◀ מלכלי
- ◀ אינו מייצר לחץ מסוכן על התשתית
- ◀ קל ליישום
- ◀ דביק, להקלה בשמירה על מיקום העצר



פרטי איטום עצר מים ליישום מערכות איטום לקירות התת-קרקעיים.

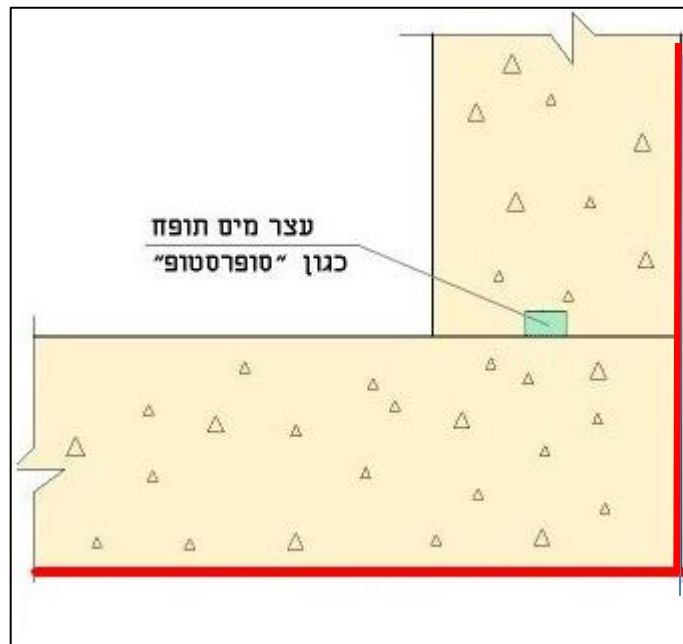


<p>נייד : 077-7033-227 , 050-5707338 פקס : 04-6802824 ת.ד. : 633 , קרית מוצקין מ. 2610601 דוא"ל : SOFIRD@ZAHAV.NET.IL</p>	<p>o.dניאל - מתן שירותי ייעוץ בע"מ. מתכנן ויועץ אקוסטי, בידוד תרמי, איטום ומערכות גמר בבנייה, תכנון, ניהול ופיקוח פרויקטים בבנייה. מלווה מוסמך בבנייה ירוקה מטעם מת"י.</p>
---	--

מערכות איטום תת קרקעיות – יבוצע באמצעות סיקה איגולפלקס.

תסריט לביצוע מערכת האיטום.

1. יציקת שכבת בטון רזה.
2. מערכת איטום איגולפלקס.
3. יציקת בטון עיקרית.
4. ייבוש מלא לפני יישום שכבת הגנה באמצעות ביטודריין ואו שווה ערך.



סיקה איגולפלקס 1K FIX

חומר איטום ביטומני חד רכיבי משופר להתזה ולמריחה ידנית
איטום מרתפים חד רכיבי, חזק, מהיר ייבוש ובעל תכונות בידוד משופרות המיועד למריחה ובמיוחד להתזה בפרוייקטים קטנים וגדולים

למהירות ביצוע ותוצאות מיטביות

שימושים:

- ◀ לכל סוגי האיטום התת קרקעי
- ◀ איטום מרתפים בבניה פרטית, מסחרית, רוויה
- ◀ איטום בהתזה

יתרונות:

- ◀ מהיר ייבוש
- ◀ מתאים ליישום בטווח רחב של תנאי מזג אוויר
- ◀ שכבות עבות בתצורת נמוכה
- ◀ בעל מרכיב בידוד תרמי
- ◀ יישום מהיר במכונת התזה

077-7033-227 , 050-5707338: נייד 04-6802824 : פקס 2610601 , 633 : קרית מוצקין מ. SOFIRD@ZAHAV.NET.IL : דוא"ל	o.dניאל - מתן שירותי ייעוץ בע"מ. מתכנן ויועץ אקוסטי, בידוד תרמי, איטום ומערכות גמר בבנייה, תכנון, ניהול ופיקוח פרויקטים בבנייה. מלווה מוסמך בבנייה ירוקה מטעם מת"י.
---	--

יציקות בטונים – כל יציקות הבטון יבוצע בתוספת פנטרון.

PENETRON

P
D
S

PENETRON ADMIX® SB

CRYSTALLINE WATERPROOFING ADMIXTURE

תיאור החומר

PENETRON ADMIX® SB (תוסף לאיטום אינטגרלי באמצעות גבישים בשקים מתכלים), מוסיפים לתערובת הבטון בעת הכנת הבטון. PENETRON ADMIX® SB מורכב מצמנט פורטלנד, חול סיליקה דק מאד ומספר מרכיבים כימיים פעילים נוספים, שפותחו על ידי החברה, בבואם במגע עם הלחות בבטון הטר, שהינה תוצר לוואי של פעולת ההידרציה, יוצרים המרכיבים הכימיים הפעילים תגובה כימית המזרזת את היווצרותו של מערך גבישים בלתי מסיסים בתוך הנקוביות ולאורך הסדקים הנימיים בבטון. כתוצאה מכך, מתקבל בטון אטום לחדירת מים ונוזלים אחרים, מכל כיוון. לצמיחת. בנוסף, הבטון המתקבל עמיד ומוגן בפני תנאי סביבה קשים, דבר שמונע שחיקה ובלאי לאורך זמן. PENETRON ADMIX® SB תוכנן במיוחד כך שניתן להשתמש בו במגוון רחב של פרויקטים כמו גם בטווח טמפרטורות רחב (ראה להלן) "זמן התקשרות וחוזק". ניתן לפנות ללאריספלט, נציגת PENETRON בישראל, על מנת להתאים את השימוש ב-PENETRON ADMIX® SB לפרוייקטים ספציפיים.

יישומים מומלצים

<ul style="list-style-type: none"> ◀ יסודות ◀ חניונים ◀ בריכות שחיה ◀ אלמנטים טרומיים, בטון בהתזה וכיו"ב 	<ul style="list-style-type: none"> ◀ מאגרי מים ◀ מתקני טיהור שפכים ◀ מנהרות ורכבות תחתיות ◀ מתקנים תת קרקעיים
--	---

יתרונות

- ◀ עמיד בפני לחצים הידרוסטטיים גבוהים הן מהכיוון החיובי והן מהכיוון השלילי של פני השטח של הבטון.
- ◀ הופך לחלק אינטגרלי מהבטון.
- ◀ בעל עמידות גבוהה מאד בפני כימיקלים אגרסיביים.
- ◀ אוטם סדקים בעובי של עד 0.4 מ"מ.
- ◀ אינו אטום בפני חדירת אוויר ובכך מאפשר לבטון לנשום.
- ◀ לא רעיל (עומד בתקן NSF 61 העוסק במתקנים למי שתיה).
- ◀ זול יותר מהשיטות הקונבנציונאליות.
- ◀ פועל לצמיחות.
- ◀ מוסף לבטון בזמן הכנת הבטון ועל כן אינו כפוף למגבלות אקלימיות.
- ◀ מקצר את זמן הבניה.
- ◀ אפס נדיפים אורגניים - מוצרי PENETRON אבקתיים מכילים אפס נדיפים אורגניים, ולכן אינם מזיקים, ובטוחים לשימוש במקומות פתוחים וסגורים.

אופן השימוש

רמת מינון: PENETRON ADMIX® SB נועד להיות במינון בשיעור של 1 שקית מתכלה ל-1 למטר מעוקב (או 1 קוב) של בטון. ברוב תערובות הבטון הנפוצות המינון המקובל הינו כ-0.8% ממכמות הצמנט, לפי משקל. לקבלת סיוע ולקביעת שיעור המינון המתאים, ולמידע נוסף בנושא עמידות כימית משופרת ו/או ביצועי בטון אופטימלי עבור הפרוייקט, יש להתייעץ עם המחלקה הטכנית של חב' PENETRON או עם נציגי חברת לאריספלט, נציגת PENETRON בישראל.

ערבוב: PENETRON ADMIX® SB יש להוסיף אל הבטון בזמן הכנת הבטון במפעל.

רצף תהליכי ההכנה ישנתנה בהתאם לסוג הפעילות והציוד של מפעל הבטון. להלן כמה קווים מנחים לערבוב טיפוסי. לקבלת מידע מפורט יותר על נוהלי מינון, יש לפנות אל נציגי PENETRON.

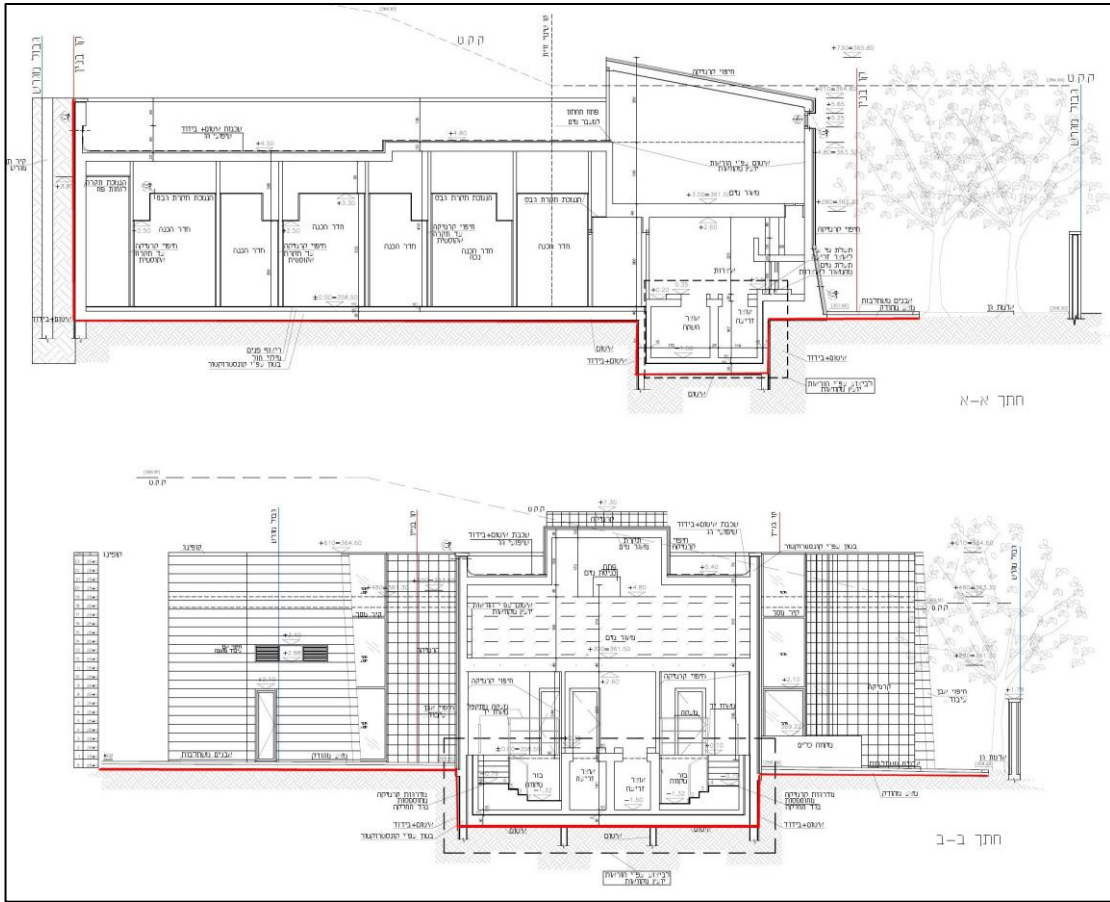
מפעל בטון מובא: הוסף PENETRON ADMIX® SB ישירות לתוך תוף המשאית מיד לפני הטענת התוף עם 60%-70% מים לתערובת הנדרשת יחד עם 227-136 ק"ג של אגרנטים. מערבבים את החומרים במשך 2-3 דקות על מנת להבטיח פיזור אחיד בתוך המים. מוסיפים את יתרת החומרים למערבל הבטון בהתאמה לתערובת המתוכננת על פי נוהלי אצווה סטנדרטיים.

TOTAL CONCRETE PROTECTION®

מושב בית נחמיה | טל. 03-9730396 | פקס. 03-9733766 | דוא"ל. sales@larisplast.com

<p>נייד : 077-7033-227 , 050-5707338 פקס : 04-6802824 ת.ד. : 633 , קרית מוצקין מ. 2610601 דוא"ל : SOFIRD@ZAHAV.NET.IL</p>	<p>ס.דניאל - מתן שירותי ייעוץ בע"מ. מתכנן ויועץ אקוסטי, בידוד תרמי, איטום ומערכות גמר בבנייה, תכנון, ניהול ופיקוח פרויקטים בבנייה. מלווה מוסמך בבנייה ירוקה מטעם מתי"י.</p>
---	---

חתיכים – סימון באדום מערכות איטום תת קרקעיות.



<p>נייד : 077-7033-227 , 050-5707338 פקס : 04-6802824 ת.ד. : 633, קרית מוצקין מ. 2610601 דוא"ל : SOFIRD@ZAHAV.NET.IL</p>	<p>ס.דניאל - מתן שירותי ייעוץ בע"מ. מתכנן ויועץ אקוסטי, בידוד תרמי, איטום ומערכות גמר בבנייה, תכנון, ניהול ופיקוח פרויקטים בבנייה. מלווה מוסמך בבנייה ירוקה מטעם מת"י.</p>
--	--

בהיקף קומת קרקע בצמידות יש ליישם טיח צמנטי אוטם.

סיקה סיל 105

חומר אטימה צמנטי, דו רכיבי

שימושים:

- ◀ כחומר איטום צמנטי לעבודות כלליות ב:
- ◀ גשרים
- ◀ קירות בטון חשופים
- ◀ קירות בטון לפני ביצוע חיפוי אבן או שיש
- ◀ מקלטים ומרתפים
- ◀ חדרים רטובים
- ◀ בורות שירות וניקוז
- ◀ יסודות וקירות תומכים
- ◀ מיסעות בטון

תכונות:

- ◀ כלכלי
- ◀ קל לשימוש
- ◀ חזק ונדבק היטב לתשתיות צמנטיות
- ◀ ניתן לצביעה לאחר הייבוש



<p>נייד: 077-7033-227, 050-5707338 פקס: 04-6802824 ת.ד.: 633, קרית מוצקין מ. 2610601 דוא"ל: SOFIRD@ZAHAV.NET.IL</p>	<p>o.דניאל - מתן שירותי ייעוץ בע"מ. מתכנן ויועץ אקוסטי, בידוד תרמי, איטום ומערכות גמר בבנייה, תכנון, ניהול ופיקוח פרויקטים בבנייה. מלווה מוסמך בבנייה ירוקה מטעם מת"י.</p>
---	--

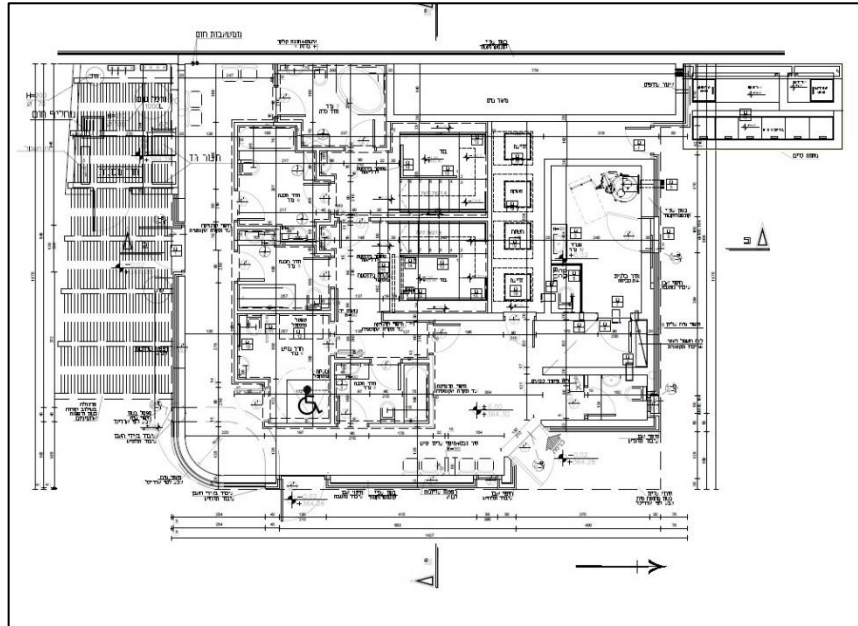
מפרט לאיטום בריכות מים

מפרט זה הנו מפרט מומלץ ליציקת הבטונים ולאיטום בריכות מים למי שתייה

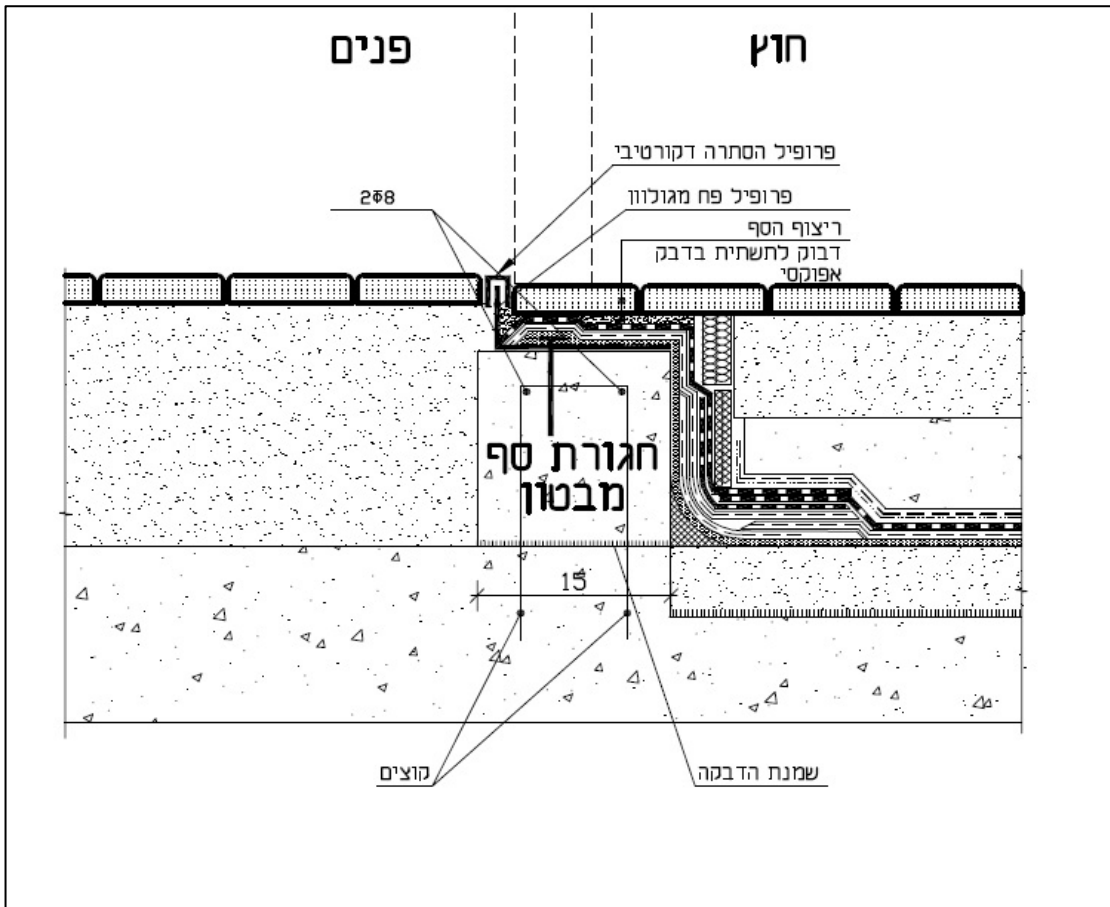
1. **יציקה:**
יציקת הבריכה תבוצע כדלקמן:
בטון B-300 C בתוספת סופרפלסטיסיזר, לקבלת בטון אחיד, חלק וצפוף בעל תכונות אטימה משופרת ובתוספת ערב אטימה מסוג PLASROCRTE N או סיקה 1 בטון לקבלת בטון משופר ואטום. יש לדאוג לריסוס ואשפרת הבטונים כנדרש.
2. **החדרת צנרת:**
לאחר הכנת הצנרת ע"י האינסטלטור או אם הצנרת קיימת יש לאטום כדלקמן:
 - א. להכין מגרעת על ידי סיתות של 1 ס"מ X 1 ס"מ מסביב לצינור.
 - ב. לנקות היטב את הצינור משאריות בטון ולכלוך.
 - ג. למרוח מסביב לצינור על הבטון בלבד, פריימר מסוג – סיקה פריימר W.A.S.P.
 - ד. לאטום את המגרעת עם סיקפלוקס פרו 3 WF
3. **הכנת הברכה לאיטום:**
 - א. יש לוודא כי אין כיסוי חצץ, חורים או ברזלי זיון גלויים.
 - ב. חורים וכיסי חצץ יש לסתום בתערובת מלט חול 1:2 בתוספת סיקה לטקס סופר מדולל במים 1:1
 - ג. ברזל זיון גלוי יש לנקות ולמרוח בחומר מגן אנטי קורוזיבי מסוג = סיקה טופ 110 ולאחר מכן לכסות בתערובת התיקון הנ"ל.
 - ד. יש לצקת רולקות בחיבורי קירות ורצפה. הרולקות יהיו ממלט חול 1:2.5 בתוספת סיקה לטקס סופר מדולל במים 1:1. לחליפין יש לאטום את כל החיבורים לפני הטיח עם סרט איטום סילטייפ מודבק עם סיקפלוקס 11FC.
 - ה. יש לאשפר את הרולקות 2-3 ימים, פעמיים שלוש ביום. במידה והאיטום מבוצע מיד למחרת, יש לאשפר רק עד לביצוע האיטום.
4. **איטום הבריכה:**
 - א. במידה והבריכה יצוקה עם סופרפלסטיסיזר והקירות חלקים ללא חורים וכדומה, לאחר ביצוע הרולקות ניתן לבצע 2 שכבות איטום עם סיקה טופ סיל 107 בכמות של 4 ק"ג/מ².
 - ב. במידה והבריכה יצוקה עם חורים כיסי חצץ וכדומה. לאחר הרולקות או יחד איתם יש לבצע שכבת טיח מיישר על הקירות והרצפה. שכבת הטיח תהיה מתערובת מלט חול 1:2 בתוספת ערב פולימרי – סיקה לטקס סופר מדולל במים 1:1.
 - ג. את הטיח יש לאשפר במשך יום או יומיים מספר פעמים ביום. מומלץ לאשפר בריסוס קל עוד באותו היום מיד עם התקשות השכבה.
 - ד. לאחר יום או יומיים ניתן לבצע את האיטום עם סיקה טופ סיל 107 בכמות של 4 ק"ג/מ² בשתי שכבות.
 - ה. ניתן למלא מים בבריכה יומיים לאחר גמר מריחת טופ 107.

<p>נייד : 077-7033-227 , 050-5707338 פקס : 04-6802824 ת.ד. : 633, קרית מוצקין מ. 2610601 דוא"ל : SOFIRD@ZAHAV.NET.IL</p>	<p>ס.דניאל - מתן שירותי ייעוץ בע"מ. מתכנן ויועץ אקוסטי, בידוד תרמי, איטום ומערכות גמר בבנייה, תכנון, ניהול ופיקוח פרויקטים בבנייה. מלווה מוסמך בבנייה ירוקה מטעם מתי"י.</p>
--	--

קומת קרקע.



פרט עקרוני מערכות איטום וספי הפרדה פנים וחוץ.



<p>נייד : 077-7033-227 , 050-5707338 פקס : 04-6802824 ת.ד. : 633, קרית מוצקין מ. 2610601 דוא"ל : SOFIRD@ZAHAV.NET.IL</p>	<p>ס.דניאל - מתן שירותי ייעוץ בע"מ. מתכנן ויועץ אקוסטי, בידוד תרמי, איטום ומערכות גמר בבנייה, תכנון, ניהול ופיקוח פרויקטים בבנייה. מלווה מוסמך בבנייה ירוקה מטעם מת"י.</p>
--	--

מעברי צנרת דרך יציקות בטון.

תורת סטליזציה
 קלים לזרי עזר לאיטום
 שורת/חשמל
 דות לגזים

P-PIPE BASIC 1

מסדרת Goldseal

כנולוגיה מת גולדסיל

גולדסיל

- תאור המוצר**

מערכת אטמי לחץ מגומי אלסטי ומתכת אל חלד. אידיאלי לשימוש כאטם אוניברסאלי בקידוחי כוס בקירות בטון למעברי צנרת.
- יישום**

P-PIPE BASIC 1 אטם הצינורות היחיד המאפשר שליטה במצב על סגירה/לחיצה אחידה (Torque), מגדיל את אבטחת האיטום ומקצר את זמן ההתקנה.
- ניתן להשיג אטמים בשמונה מידות בהתאם למידות צנרת הנמוצות החל מ-32 מ"מ ועד 450 מ"מ (לקידוחים עד 500 מ"מ).
- התקנה**


בעת החדרת הצנרת, יש להשחיל את המוצר ולסגור מכנית במיקום המיועד.
- יתרונות**

 - אטימה מוחלטת למים וגזים.
 - איטום ברוחב של 20 מ"מ, עמיד ואטום בלחץ של עד 1 בר (HSN).
 - או איטום ברוחב של 40 מ"מ, עמיד ואטום בלחץ של 2.5 בר (HSD).
 - פלדת אל-חלד 1.4301 /material code 10 - 18 CrNi X5.
 - ניתן להתקנה בקלות.
 - מאפשר שליטה בלחץ אחיד בהיקפו (Torque).
 - פרופיל U נותן יציבות מרבית במינימום שימוש בחומר.
 - דחיסות האטם נבדקה על ידי מעבדות עצמאיות.

077-7033-227 , 050-5707338: נייד 04-6802824 פקס ת.ד. : 633, קרית מוצקין מ. 2610601 דוא"ל : SOFIRD@ZAHAV.NET.IL	o.דניאל - מתן שירותי ייעוץ בע"מ. מתכנן ויועץ אקוסטי, בידוד תרמי, איטום ומערכות גמר בבנייה, תכנון, ניהול ופיקוח פרויקטים בבנייה. מלווה מוסמך בבנייה ירוקה מטעם מת"י.
---	--

פרק 2

איטום חדרים רטובים.

<p>תאור:</p> <p>סיקה טופ סיל 107 הינו מלט אטימה נמיש. נמישותו מוקנית עקב E MODUL נמוך ותכונות משופרות המאפשרות עמידה במאמצים, תנאים קשים סדיקה נימית. במקרה של שריון בארג סיבי זכוכית 160 גר', גדל חוזק המתיחה והסיקה טופ סיל 107 מסוגל לעמוד בכל המאמצים הנגרמים כתוצאה מפעילות תרמית קשה.</p> <p>שימושים:</p> <p>סיקה טופ סיל 107 מיועד מלבד שימושים נרחבים אחרים לאיטום מרפסות, גגות שטוחים וכד'. עקב שינוי בצורת הבניה אופי המבנה ותפקודם שונים, אנו מגבילים את השימוש בסיקה טופ סיל 107 למרפסות בסדר גודל של 15-20 מ"ר. במקרה של מרפסות גדולות יותר, ניתן להשתמש אולם רק באישור שלנו, ומפרט כתוב שיוצא על ידנו ויכלול הנחיות להכנת השטח, פעולות נוספות וצורת האיטום המתאימה.</p> <p>תשתית:</p> <ol style="list-style-type: none"> 1. תשתית מתאימה לאיטום הסיקה טופ סיל 107 הנה אך ורק תשתית בטון מלא. במקרה של תיקון תשתית כנ"ל, הוספת שכבה, ביצוע שיפועים או תיקון שיפועים בשכבות דקות או עבות, הוספת רולקות, טיוח, מעקות וכד', יש להשתמש בתערובת עשירה בצמנט ובדבק ביחסי מלט חול המתאימים לעובי השכבה המבוצעת. כמו כן יש להקפיד על אשפורה נכונה לקבלת תשתית מתאימה לאיטום. 2. בשום מקרה אין לבצע איטום צמנטי כלשהו על גבי תשתית בטון. 3. אין לבצע איטום צמנטי על גבי תשתית בטון שעליה בוצעה שכבת מדה בטון דקה לכיסוי הבטון. במקרים אלו יש לבצע את איטום המרפסת מתחת לבטון על גבי הבטון. ועל גבי התשתית העליונה לבצע שוב 2 שכבות סיקה טופ סיל 107 + שריון ברשת אינטרגלס 160 גר' / מ"ר. <p>מפרט ביצוע:</p> <ol style="list-style-type: none"> 1. על התשתית להיות בטון יציב, חזק ונקי (לא בטקל). 2. יש לוודא שהבטון קיבל אשפורה כנדרש מינימום 5-7 ימים. האיטום לא יתחיל פחות מ- 28 יום מגמר היציקה. 3. במקרה של קליפת מי צמנט על פני השטח עקב עודף מים ביציקה (BLEEDING) יש לשפשף עד להורדת השכבה (או לשטוף עם חומצת מלח). יש לבדוק את חוזק פני השטח כמפורט לעיל על ידי שפשוף עם מברג או מסמר. אם קיימת שכבה אשר יורדת בקלות יש לבצע כנ"ל. <p>תיקוני תשתית ורולקות:</p> <ol style="list-style-type: none"> 1. תיקוני תשתית יבוצעו עם תערובת צמנטית בהתאם לעובי התיקון: עד ל- 1 מ"מ עובי מלט חול 1:1 8 מ"מ עובי מלט חול 1:2 10-15 מ"מ עובי מלט חול 1:2.5-1:3 התוסף יהיה לטקס SLT בכמות של 20% מכמות הצמנט (10 ליטר לשק מלט). 2. טיח על גבי מעקות או החלקת תשתית יבוצעו ממלט חול 1:2 בתוספת סיקה לטקס SLT ממשקל הצמנט. טיח צמנט שחור ומוחלק היינו חובה על גבי התשתית לנובה המיועד לאיטום + 10 ס"מ. 3. רולקות יבוצעו ממלט חול 1:2.5 בתוספת סיקה לטקס SLT 20% ממשקל הצמנט. את הרולקות ניתן ואף מומלץ לבצע מוקדם יותר ולאשפר יחד עם הבטון. <p>כל תיקון או רולקות יש לאשפר לפחות 3 ימים פעמיים ביום. התחלת האיטום רק לאחר גמר האשפורה.</p>	
---	---

<p>נייד: 077-7033-227 , 050-5707338 פקס: 04-6802824 ת.ד.: 633, קרית מוצקין מ. 2610601 דוא"ל: SOFIRD@ZAHAV.NET.IL</p>	<p>ס.דניאל - מתן שירותי ייעוץ בע"מ. מתכנן ויועץ אקוסטי, בידוד תרמי, איטום ומערכות גמר בבנייה, תכנון, ניהול ופיקוח פרויקטים בבנייה. מלווה מוסמך בבנייה ירוקה מטעם מת"י.</p>
--	---

פרק 3

איטום גגות

בידוד תרמי ושיפועים:

1. ביצוע ניקיון יסודי.
2. הדבקת לוחות פוליסטירן, (קל-קר) בעובי של 50 מ"מ באמצעות איגולפלקס 101.

סיקה איגולפלקס 101

משחת איטום ביטומנית, חד רכיבית במילוי כדוריות פוליסטירן (קלקר)

שימושים:

- ◀ איטום עמיד וחזק של אלמנטים תת קרקעיים, מבנים חיצוניים, מרפסות, טרסות וכד".
- ◀ לאיטום כנגד חדירות מים ללא לחצים (איטום פוזיטיבי)
- ◀ להדבקה של פגלים ולוחות בידוד לתשתיות בטון או אבן ותשתיות ביטומניות מכל סוג

תכונות:

- ◀ קל לשימוש וליישום תודות לכדוריות הפוליסטירן
- ◀ הידבקות טובה לתשתיות יבשות או לחות על בסיס מינרלי או ביטומני גמיש, מגשר על סדקים
- ◀ עמיד בחומצות וכימיקלים המצויים באדמה
- ◀ אינו עמיד ב U.V ואינו מתאים לחשיפה ישירה לשמש
- ◀ אינו מכיל סולבנטים
- ◀ אינו דליק
- ◀ חסר ריח
- ◀ ניתן לריסוס




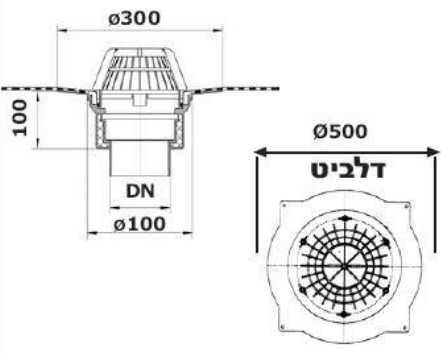
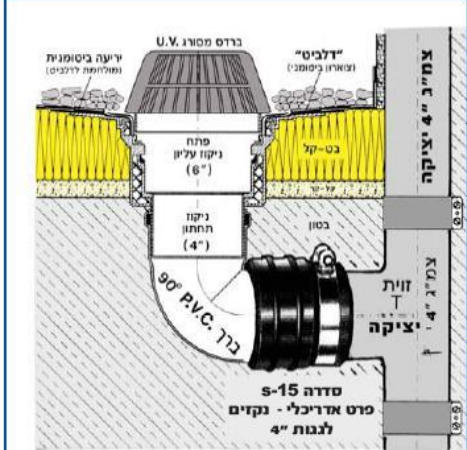
3. יציקת **בט-קל** לשיפועים במשקל 1200/400 ק"ג/מ"ק בעובי ממוצע עד 10 ס"מ, (בנקודת הצמ"ג, עובי שכבת הבט-קל, לא יפחת מ – 50 מ"מ).
4. חובה – אחוז השיפועים לא יפחת מ 2% לכיוון הצמגים.
5. יציקת רולקות בהיקף המשטחים באמצעות צמנט + חול ומערב אקרילי בחתך מינימאלי של 4X4 ס"מ.

<p>077-7033-227 , 050-5707338: נייד 04-6802824 : פקס 2610601 , 633 : קרית מוצקין מ. ת.ד. SOFIRD@ZAHAV.NET.IL : דוא"ל</p>	<p>o.דניאל - מתן שירותי ייעוץ בע"מ. מתכנן ויועץ אקוסטי, בידוד תרמי, איטום ומערכות גמר בבנייה, תכנון, ניהול ופיקוח פרויקטים בבנייה. מלווה מוסמך בבנייה ירוקה מטעם מתי"י.</p>
---	--

פרטי צמגים

מסי קטלוגי 3-622068 "דלביט + ברדס" 6"X4"

62 W DALLBIT DN 100

קולטן מי גשם, מיועד לגג עם גמר איטום ע"י יריעה ביטומנית (פיתן להסב קולטן זה גם לגמר ריצוף).

קוטר הקולטן: כניסה 6" (150 מ"מ) ויציאה אנכית 4" (100 מ"מ). (מתאים לחיבור לצינור עם ראש שקוע או לצנור יציקה / מלדה עם **קונפיקס**- מחבר גמיש 4").

גוף הקולטן: מוליפרופילן, בעל דופן כפולה לעמידות ביציקת בטון. **כושר קליטה וניקוז:** 7.67 ליטר בשנייה, לשטח של עד 250 מ"ר (לקולטן יחיד).

מתאים לתקן גרמני **DIN 19599** ותקן האיכות **ISO 9001**. **דלביט:** תוספת צווארון ביטומני מסוג BR-2 בעובי 4.7 מ"מ ובקוטר 500 מ"מ המולחם במפעל לגוף הנקד בהלחמת **לייזר אינפרא אדום** ובחיזוק ע"י טבעת נירוסטה רחבה בפתח הקולטן בעובי 1.6 מ"מ (המשמש גם לצורך נעילת הברדס העליון).

כולל ברדס עליון מסוגר מ- **U.P.P** (עמיד בקרינות U.V) לחסימת עלים ופסולת לפתח הקולטן. כולל מסכה / פקק זמני לפתח הקולטן למניעת כניסת פסולת בנין בזמן ההתקנה.

DALLMER roof drain 62 W conforming to DIN 19599, ISO 9001. Thermally insulated body complete with stainless steel clamping Ring for polymer membranes. **VERTICAL** outlet. Domed grating, 180 mm dia and protective cover

Material: polypropylene, high impact resistance

חשוב! המלצות בצוע לחתכנן/מהנדס/קבלן
 קולטן מסוג זה פיתן להתקין כמבנה בשתי דרכים:

1. התקנה לפני יציקות הבטון.
 יש לחבר את הנקד לצנרת המרזב (4") כשהחיבור נעשה בשיטת שקע תקע סטנדרטית, כלומר **לראש צינור 110** מ"מ בתוספת טבעת גומי לאיטום החיבור, או עם חבור גמיש מסוג **קונפיקס** במידה והצנור מפלדה או יציקה. יש לקחת בחשבון שגובה החיבור לצנרת יותיר את צווארון ה"דלביט" של הנקד בגובה מפלס הבט-קל (גובה האפס) או מעט נמוך יותר **ואולם בשום אופן לא גבוה יותר ממפלס הבט-קל!!!** יש לדאוג לפני יציקת הבטון לסגור את פתח הנקד במכסה המיוחד המצורף לנקד ובנוסף לקשור את צווארון ה"דלביט" תוך הרמה של שולי הצווארון. פעולה זו חשובה על מנת למנוע מיציקת הבטון לכסות וללכך את צווארון ה"דלביט" כדי שישאר נקי לשלב האיטום ע"י היריעות הביטומניות.

2. התקנה לאחר יציקות הבטון.
 יש להתקין את צינור המרזב (4") עם ראש שקוע בקצהו שיסתיים בגובה של כ- **10-12** ס"מ מתחת לגובה מפלס הבט-קל המתוכנן. על מנת למנוע כניסת בטון לתוך צינור המרזב בזמן היציקה יש לקבע קטע צינור P.V.C 4" (100 מ"מ) לתוך ראש צינור המרזב ובגובה שיעלה מעל מפלס יציקת הבטון והבט-קל. **(צינור זה הוא זמני וישלף בזמן התקנת הקולטן)**. מסביב לראש צינור המרזב יש לשמור חלל לפני היציקה ע"י הנחת גוש קל-קר או קטע נוסף של צינור בקוטר 8" שימוקם כך שיקיף את צינור המרזב 4" בצורה ממוזכזת ובגובה שיעבור מעט את מפלס הבט-קל. לאחר היציקות של הבטון והבט-קל יש לשלוף את הצינורות או הקל-קר ולקבע במקומם את הקולטן בחלל שנשמר לתוך ראש צינור המרזב. את החלל שנותר בין גוף הקולטן לבין הבטון יש למלא במלט. הנחיות התקנה אלו תקפות לגבי כל הקולטנים בהמשך שקוטרם עולה על קוטר צינור המרזב, או שמבנה הקולטן הוא עם יציאה אופקית (זדיתית).

<p>נייד : 077-7033-227 , 050-5707338 פקס : 04-6802824 ת.ד. : 633 , קרית מוצקין מ. 2610601 דוא"ל : SOFIRD@ZAHAV.NET.IL</p>	<p>o.dניאל - מתן שירותי ייעוץ בע"מ. מתכנן ויועץ אקוסטי, בידוד תרמי, איטום ומערכות גמר בבנייה, תכנון, ניהול ופיקוח פרויקטים בבנייה. מלווה מוסמך בבנייה ירוקה מטעם מת"י.</p>
---	--

איטום מעברי צנרת.







שרוול לאיטום מעברי צנרת / לצינורות אוויר ומעקות



איטום AIR ("הפוך") עם גב לבד

תאור המוצר

שרוול לאיטום מעבר צנרת המותאם לקטרים שונים, מתאים לוונטות, נקדים וצינורות אוויר (גם במעקות). עשוי מבוסיל להדבקה עצמית בחלקו התחתון ויריעת לבד עליונה, המיועדת למריחות חומרי איטום עם חבק EPDM - גומי המותאם לקוטר הדרוש.

יישום

הדבקה ע"ב תשתית יציבה של הישמלה הבוטילית ע"ב משטחים מסוגים שונים כגון מתכת, עץ, אבן, פלסטיק ובטון. במקרים מסוימים רצוי להשתמש בכרימר בוטילי. אין להדביק ע"ב תשתית לא יציבה; שמנים, אבק וכו'. ניתן ליישם ע"ב יריעה ביסומנית ובתנאי שהיריעה תחומם קלות, מיד לפני ההתקנה. * יש להימנע מחימום החבק מנומי!!! בעת יישום אטימה לצינור אוויר, יש לחתוך את הצינור בגובה אפס וליישם איטום AIR בגודל המתאים לצינור.

יתרונות

עמידות גבוהה בשינויי טמפ', עמיד במאמצים ובתלישה הקטנת אובדן אנרגיה וחום. מניעת חדירת רטיבות ועובש, עמידות למים (עמד עד 0.5 BAR)

עמידות בטמפי 20 C° - 100 C°
חוזק למתיחה 4.5 KN/M

מותאם ל DIN גרמי 4108 פרק 7
יש לאכסן במקום מוצל ויבש

תהליך פשוט ומהיר

גדלים

לקטרים: 70 - 50 מ"מ, 90 - 75 מ"מ, 110 - 100 מ"מ,
135 - 125 מ"מ, 165 - 150 מ"מ, 195 - 180 מ"מ.

נייד : 077-7033-227 , 050-5707338 פקס : 04-6802824 ת.ד. : 633, קרית מוצקין מ. 2610601 דוא"ל : SOFIRD@ZAHAV.NET.IL	o.דניאל - מתן שירותי ייעוץ בע"מ. מתכנן ויועץ אקוסטי, בידוד תרמי, איטום ומערכות גמר בבנייה, תכנון, ניהול ופיקוח פרויקטים בבנייה. מלווה מוסמך בבנייה ירוקה מטעם מת"י.
--	--

פרק 5

איטום פנימי בורות שאיבה: איטום פנימי בורות שאיבה יבוצע באמצעות מערכת איטום צמנטית, דוגמת: סיקה טופ סיל 107 במשקל של 1.5 ק"ג למ"ר כל שכבה.

עבודות איטום

05.01 - כללי:

א. עבודות האיטום יבוצעו בהתאם למפרט, כתב הכמויות, התכניות המצורפות, תקנים ישראלים ותקנים אחרים כמצוין במפרט. כמו כן יבוצעו העבודות בכפיפות להוראות הכלולות בחוקים, צווים או תקנות בני תוקף מטעם כל רשות מוסמכת אשר הפיקוח עליהן או על כל חלק מהן הוא בתחומי סמכותה הרשמית.

ב. כל עבודות האיטום יבוצעו ברמה מקצועית גבוהה ע"י בעלי מקצוע מעולים החייבים באישורו המוקדם של היועץ.

ג. יבוצעו בדיקות מעבדה מוסמכת על פי כל תקן ו/או דרישת היועץ.

ג.הקבלן ידאג לשמירה על רציפות שכבות האיטום ובכל מקרה שהדבר לא בא לידי ביטוי בתכניות ו/או במפרט ו/או בכתב הכמויות, יובא הדבר בעוד מועד לידיעת המפקח.

05.02 הצעות שינוי ואישור דוגמאות:

א. אם תוך כדי עבודה, ימצא הקבלן לנכון להציע שינויים כלשהם בעבודות האיטום, יראו הצעותיו כמאשרות רק לאחר העברתן לעיון מוקדם של המפקח ואישורן על ידו בכתב.

ב. לפני תחילת הביצוע, יהיה על הקבלן להגיש לאישור המפקח דוגמאות של חומרי איטום, שברצונו להשתמש בהם לרבות אישורי איכות ותקן.

05.03 – אחריות הקבלן:

הקבלן אחראי לטיב העבודה, החומרים והאיטום של חלקי מבנה אשר צופו בשכבות אוטמות בפני חדירת רטיבות לתקופה של לפחות 8 שנים מיום שהובטחה אטימותו המוחלטת לאחר החורף הראשון. במידה והחברה המספקת את חומרי האיטום נותנת אחריות לתקופה ארוכה יותר, יאריך הקבלן את תקופת האחריות האמורה בסעיף זה לתקופה הזוהי לפחות לתקופת האחריות שנותן היצרן.

במשך תקופה זו יתקן הקבלן כל נזק העלול להיגרם לעבודות האיטום, פרט לנזקים שנגרמו מסיבות שאינן קשורות בטיב עבודות האיטום וזאת לפי קביעתו הבלעדית של המזמין או בא כוחו ובתאום עמו, לא יאוחר משבוע ימים לאחר קבלת הודעה על כך.

05.04 - דרישות כלליות:

1. לפני התחלת עבודות האיטום על הקבלן להתקשר עם היועץ לקבלת הסברים והדרכה.
2. בכל מקום בו מצוין במפרט זה שם מסחרי של איזה שהוא חומר אטום, יש לראות כאילו רשום לידו "או שווה ערך".
3. ביצוע האיטום והכנת השטח ייעשה בהתאם לדרישות מפרט זה, תקנים רלוונטיים והמפרט הבנימשרדי.

<p>נייד : 077-7033-227 , 050-5707338 פקס : 04-6802824 ת.ד. : 633, קרית מוצקין מ. 2610601 דוא"ל : SOFIRD@ZAHAV.NET.IL</p>	<p><u>o.דניאל - מתן שירותי ייעוץ בע"מ.</u> מתכנן ויועץ אקוסטי, בידוד תרמי, איטום ומערכות גמר בבנייה, תכנון, ניהול ופיקוח פרויקטים בבנייה. מלווה מוסמך בבנייה ירוקה מטעם מת"י.</p>
--	--

05 עבודות איטום והגנה

1. הקבלן לביצוע עבודות האיטום יהיה קבלן רשום בעל סווג מתאים לעבודה שעליו לבצע, בעל ניסיון מוכח שלא יפחת מ- 5 שנים בעבודות דומות במבני ציבור.
2. הקבלן יגיש לאישור את פרטי הביצוע, הדוגמאות, מפרטי החומרים ושיטות האיטום וכן פוליסת ביטוח עפ"י הנדרש ע"י המזמין ולא יתחיל בביצוע שום עבודה טרם קבלת כל האישורים.
3. אחריות הקבלן לכל עבודות האיטום לא תפחת מ- 8 שנים, לשם כך יעביר הקבלן למזמין פוליסה של חברת ביטוח לפני תחילת הביצוע.
4. עבודות האיטום יבוצעו בחודשי הקיץ, במידה ויהיה הכרח לבצע בחורף יש לבצע רק לאחר ייבוש מוחלט של המצעים, כשהתשתית להדבקה או הלחמה של שכבות האיטום חייבת להיות יבשה לחלוטין, מישורית, חלקה ללא בליטות, שקעים חורים וחלקים רופפים.
5. ביצוע שכבות האיטום יעשה אך ורק על משטחים יבשים, נקיים, חלקים וישרים ללא שקעים ובלטות. בליטות יסותרו, שקעים ואזורי סגרגציה ינוקו ויסתמו בתערובת של 1 צמנט, 3 חול, מים ו"סיקה לטקס" (15% מכמות המים) או ש"ע. קוצים יקוצצו לעומק 15 מ"מ מתחת לפני הבטון והחורים יסתמו במלט צמנט כנ"ל.
6. אטימותם של חלקי המבנה תיבדק לפני ביצוע האיטום ואחריהן באמצעות לחץ מים ע"פ המפרט הכללי, או בדיקות אחרות שיקבעו ע"י היועץ.
7. במידה ויתגלו ליקויים כלשהם יתקנם הקבלן על חשבונו עד להשגת אטימות מוחלטת. הבדיקה תבוצע בהצפה, המטרה או התזה כפי שיקבע יועץ האיטום.
8. בזמן תקופת האחריות יבצע הקבלן כל תיקון שיידרש עקב חדירת רטיבות - תוך שבוע ימים.
9. פירוט עבודות האיטום בא להשלים את האמור במפרט הכללי ואת הפרטים בתכניות. כל מקרה של אי התאמה מסוג כלשהו תקבע תמיד הדרישה המחמירה ו/או הגבוהה יותר - ע"פ דעת האדריכל / היועץ.
10. על הקבלן להזמין את היועץ, בהתראה סבירה, בעת הכנת עבודות האיטום, בעת ביצוע עבודות האיטום ובעת ביצוע עבודות הגנת האיטום.

נייד : 077-7033-227 , 050-5707338 פקס : 04-6802824 ת.ד. : 633, קרית מוצקין מ. 2610601 דוא"ל : SOFIRD@ZAHAV.NET.IL	o.דניאל - מתן שירותי ייעוץ בע"מ. מתכנן ויועץ אקוסטי, בידוד תרמי, איטום ומערכות גמר בבנייה, תכנון, ניהול ופיקוח פרויקטים בבנייה. מלווה מוסמך בבנייה ירוקה מטעם מת"י.
--	--

אחריות הביצוע

הקבלן יהיה אחראי כאמור לטיב ביצוע עבודתו במהלך 8 שנים החל מסיום העבודה, קבלת אחריות זו תקבל ביטוי הולם במסמך מתאים בגמר העבודה. אחריות זו תכלול:

- a. תיקון האיטום באזור הנפגע.
- b. תיקון האזור הנפגע כגון: טיח, צבע וכו'.
- c. כיסוי כל הנזקים הנגרמים עקב כשל האיטום.
- d. אם ידרשו תיקונים באזורים שבתחום אחריותו של הקבלן, והמזמין אינו יכול מסיבות שונות לספק את התנאים הדרושים לביצועם, יהיה הקבלן מחייב לתקן את הליקויים מיד לכשיתאפשר. אחריות הקבלן תכלול הן את החומרים והן את כוח האדם שבהם יעשה שימוש.

לוח זמנים

הקבלן יערך מבחינת כמויות החומרים, כח האדם הנדרש כלים וכו' הנדרשים להשלמת עבודתו בהתאם ללוח הזמנים המוקצב.

דגש מיוחד יושם לגבי חומרים מיובאים כדי למנוע מחסור כלשהו. הקבלן יודא שעבודות ההגנה לאיטום המבוצע לא יפגעו באיטום. לצורך זה הוא יפקח על ביצוע עבודות אלו ויביא לפני המזמין / היועץ את כל הערותיו להבטחת דרישה זו.

ביקורת הביצוע

בגמר הביצוע תיבדק האטימות של האיטום המבוצע.

דרך ביצוע הבדיקות, האיטום הנבחר ומשך זמן הבדיקה, הינה בחירה בלעדית של המזמין. בכל המקרים האיטום ימנע חדירת מים ואו רטיבות, לפני ביצוע כל שלב עבודה יהיה הקבלן חייב להביא לשטח את כל החומרים הנדרשים לאיטום ולאחסנם במקום, ולקבל אישור מהמפקח על התחלת העבודה.

הערות כלליות למפרט :

- העבודות יבוצעו כאמור על ידי קבלן איטום מקצועי, יש לאשר את קבלן האיטום ע"י היועץ.
- מרגע הכנסתו של קבלן עבודות האיטום לשטח ייסגר השטח ולא יותר מעבר או כניסה לאף גורם עד לגמר עבודות האיטום, בדיקת טיב וביצוע שכבת ההגנה.

ביקורת האיטום ע"י הצפה - פרטי הבדיקה יהיו נכדרש בת"י 1476 חלק 1.

1. ביקורת האיטום תחשב כמוצלחת כאשר בגמר זמן הבדיקה חלקה הפנימי של דירות מגורים יהיה יבש לגמרי.
2. כאשר במהלך או בגמר הבדיקה נתגלו סימני רטיבות, חובה לתקן את הפגמים במקומות שנתגלו כשלים, לחזור על הבדיקה עד קבלת איטום מושלם.

נייד : 077-7033-227 , 050-5707338	<u>o.dניאל - מתן שירותי ייעוץ בע"מ.</u>
פקס : 04-6802824	מתכנן ויועץ אקוסטי, בידוד תרמי, איטום ומערכות
ת.ד. : 633, קרית מוצקין מ. 2610601	גמר בבנייה, תכנון, ניהול ופיקוח פרויקטים בבנייה.
דוא"ל : SOFIRD@ZAHAV.NET.IL	מלווה מוסמך בבנייה ירוקה מטעם מת"י.

בכבוד רב,

