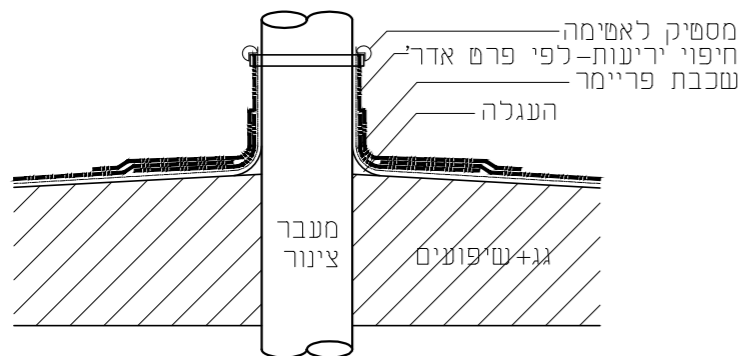
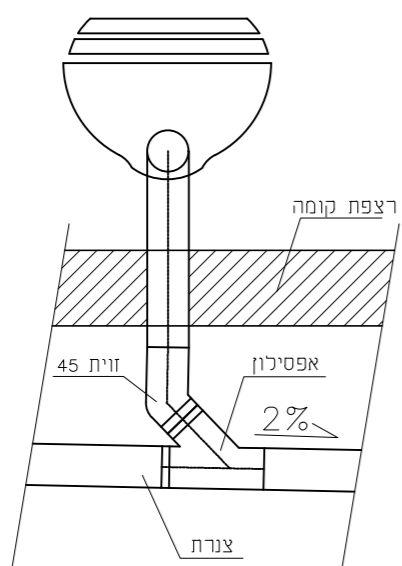


פרט יציאת צמ"ג לשפיכה חופנית



פרט איטום שרוול צנרת העולה לגג



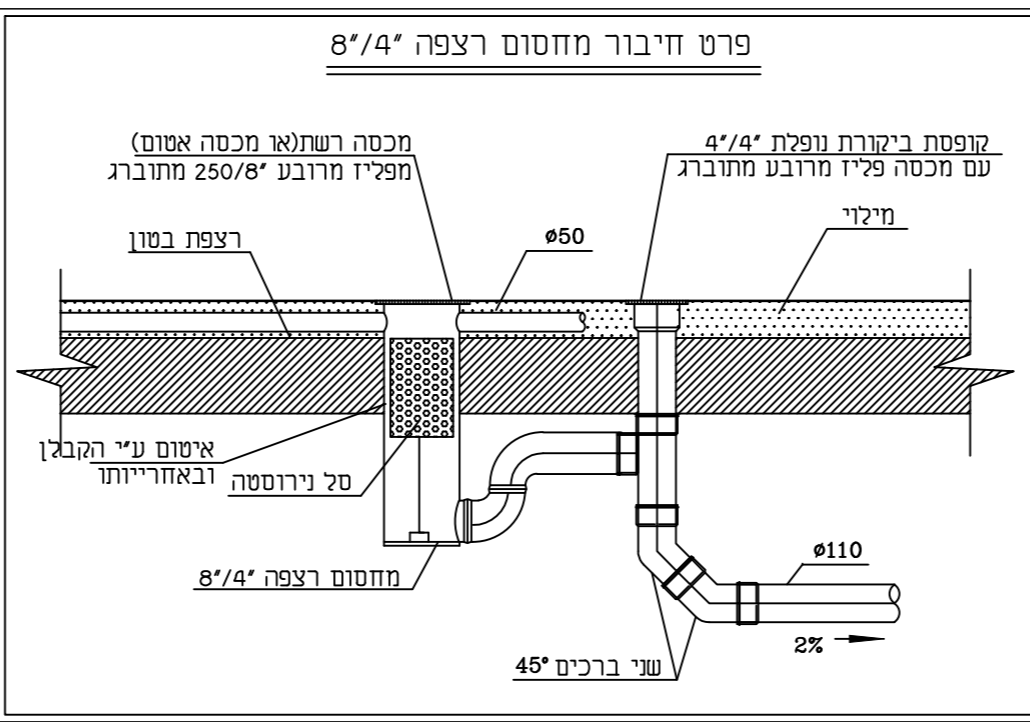
פרט חיבור אסלה לקו הביוב

**רשימת אביזרים**

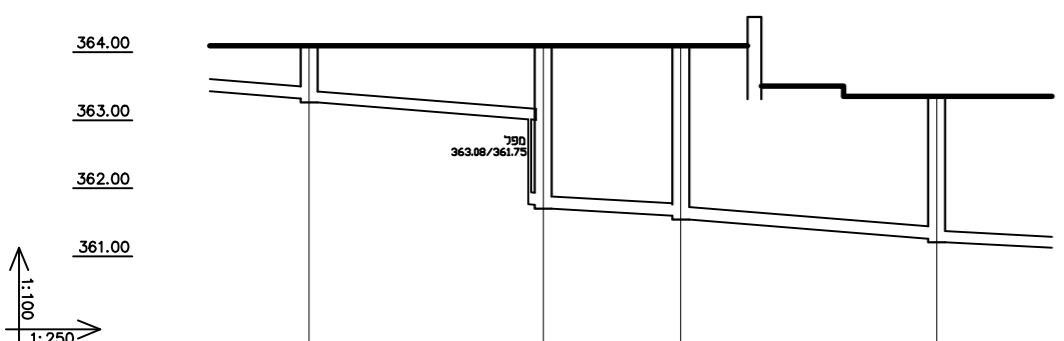
מס	חומר אביזר	קוטר	יחיד
1	מד מים חוצרת ורד (ישופק ע"י התאגיד)	3"	1
2	ואטום מים חוצרת ורד (ישופק ע"י התאגיד)	1.5"	1
3	מסנן קו אינסולציה מאונך כולל אוננים נגדיים	4"	1
4	מסנן קו חוזר כולל אוננים נגדיים	2"	1
5	מגבר שרד צד איטום רכב מניפה אופקית	4"	2
6	מגבר שרד קוטר עם ציפוי מלם פנים	4"-3"	2
7	מגבר שרד קוטר עם ציפוי מלם פנים	2"-1.5"	2
8	צינור פלדה עם פס נשפה חוצרת שרד	4"	2
9	מד מים חוצרת לריחוק	4"-2"	1
10	מגבר שרד 90 מ"מ	2"	2
11	אונן ואונן נידר	4"	2
12	מסנן אונן כולל ברז כדורי	2"	1
13	מסנן אונן	4"	1
14	ברז כיבוי און	4"	1
15	ברז כליהן 20 ס"מ סליל צד	2"	2
16	ברז כדורי חוצרת "שני" או "שני" עם הברגה 1/8"	2"	2

**תאגיד המים והביוב של בית שמש**  
אגף הנדסה  
פרטים טכניים מים  
מס הפרט: מערכת מדידה ראשית 4" עם מד 3" וזרוע נוספת 2" עם מד 1.5"

מס	שם	תאריך	מחיר
1	אישור	06.2018	
2	שטח	10.2017	

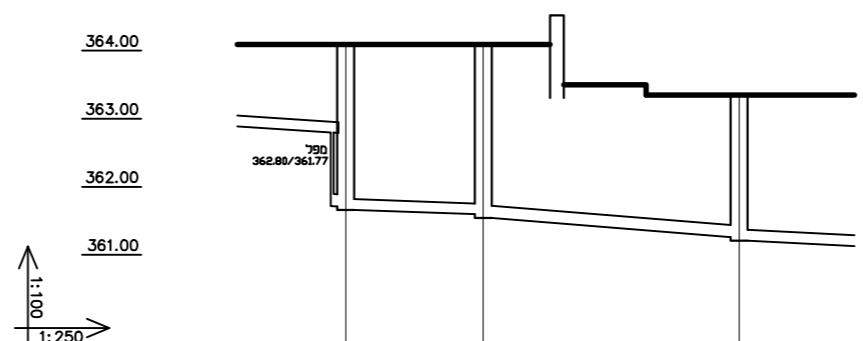


פרט חיבור מחסום רצפה 8"/4"



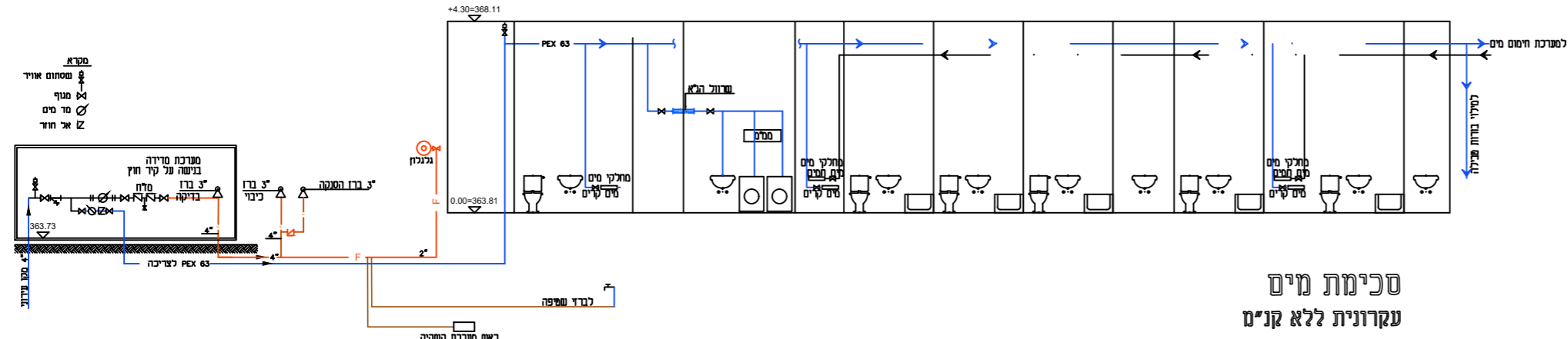
מס' תא	2	3	4	תא עירוני
גובה קרקע	364.10	364.10	364.10	363.35
מחירי חומרי בנייה	363.31	363.26	361.75	361.21
עומק תא- מ'	0.84	2.40	2.55	2.14
קוטר תא- ס"מ	80	100	125	100
שיפוע/קוטר- מ"מ	2%	2%	2%	2%
מרחק בין תאים	8.60	5.00	7.88	
סוג הצינור	PVC	PVC	PVC	PVC

חתך קו ביוב ב



מס' תא	1	4	תא עירוני
גובה קרקע	364.10	364.10	363.35
מחירי חומרי בנייה	361.77	361.72	361.21
עומק תא- מ'	2.38	2.55	2.14
קוטר תא- ס"מ	100	125	100
שיפוע/קוטר- מ"מ	2%	2%	2%
מרחק בין תאים	5.60	7.88	
סוג הצינור	PVC	PVC	PVC

חתך קו ביוב א



סכימת מים עקרונית ללא קני"מ

	שינויים	28.01.20	2
	תכניות ביצוע	22.10.19	1
	מספר	תאריך	

מהדורות

מקווה טהרה  
מגרש 501, שכ' המשקפיים  
בית שמש

תכנית אינסטלציה  
פרטים

- לעיון
- למכרז
- לביצוע

שולמית רוזנבלום  
תכנון מערכות אינסטלציה

רח' ירמיהו הנביא 22 בית שמש  
טל: 02-6282502 פקס: 1532-6282502  
srosenblum.arch@gmail.com

תכנן:	ש.ר.
בקר:	
שרטט:	ש.ר.
קנ"מ:	22.10.2019

2	מהדורה מס'
4	גליון מס'